



SÛR

24V  
VIRTUAL  
ENCODER

ROBUSTE



POLYVALENT



## Ditec Arc

FR

Motoréducteurs électromécaniques pour portails battants avec vantail jusqu'à 5 m

# Ditec Arc

Facile à installer et polyvalent, pour portails battants avec vantaux jusqu'à 5 mètres  
Pour un usage intensif

## Polyvalent

Ditec Arc se caractérise par la facilité de son installation, par la possibilité de déplacer des vantaux de grandes dimensions et par l'alimentation à 24 Vcc qui garantit une sécurité de fonctionnement maximale.

## Une fiabilité de fonctionnement garantie dans le temps

Le système de déverrouillage à clé est facilement accessible. La version à 24 Vcc assure, en cas de coupure de courant soudaine, un certain nombre de manœuvres automatiques d'urgence, en prélevant l'énergie nécessaire à partir des batteries (en option). Le capot est en ABS, pour une meilleure résistance aux agents atmosphériques.

## Accessoires

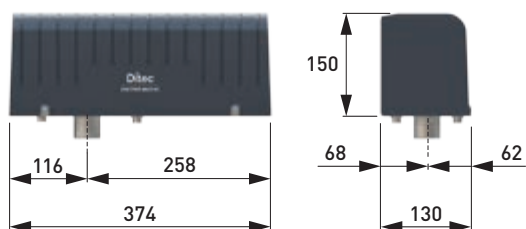
- Poignée à clé avec cordelette (5 m) pour le déverrouillage à distance
- Groupe fin de course
- Kit de batteries internes et externes à l'armoire de commande VIVA H
- Plaque pour fixation latérale du motoréducteur
- Arrêt de butée réglable



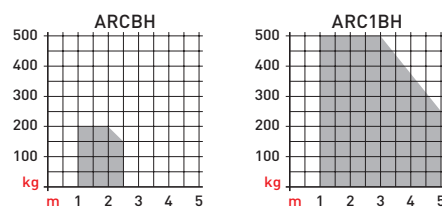
## Gamme de produits

ARCBH	jusqu'à 2,5 m
ARC1BH	jusqu'à 5 m

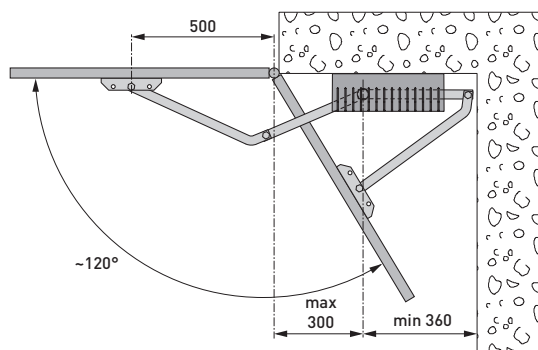
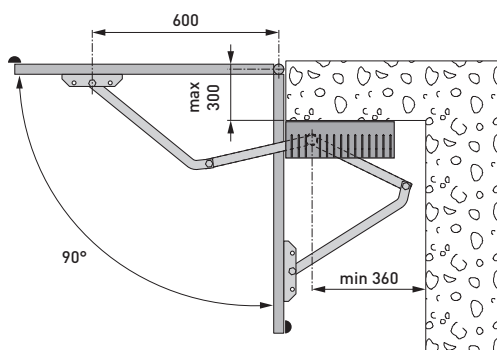
## Dimensions



## Limites d'utilisation

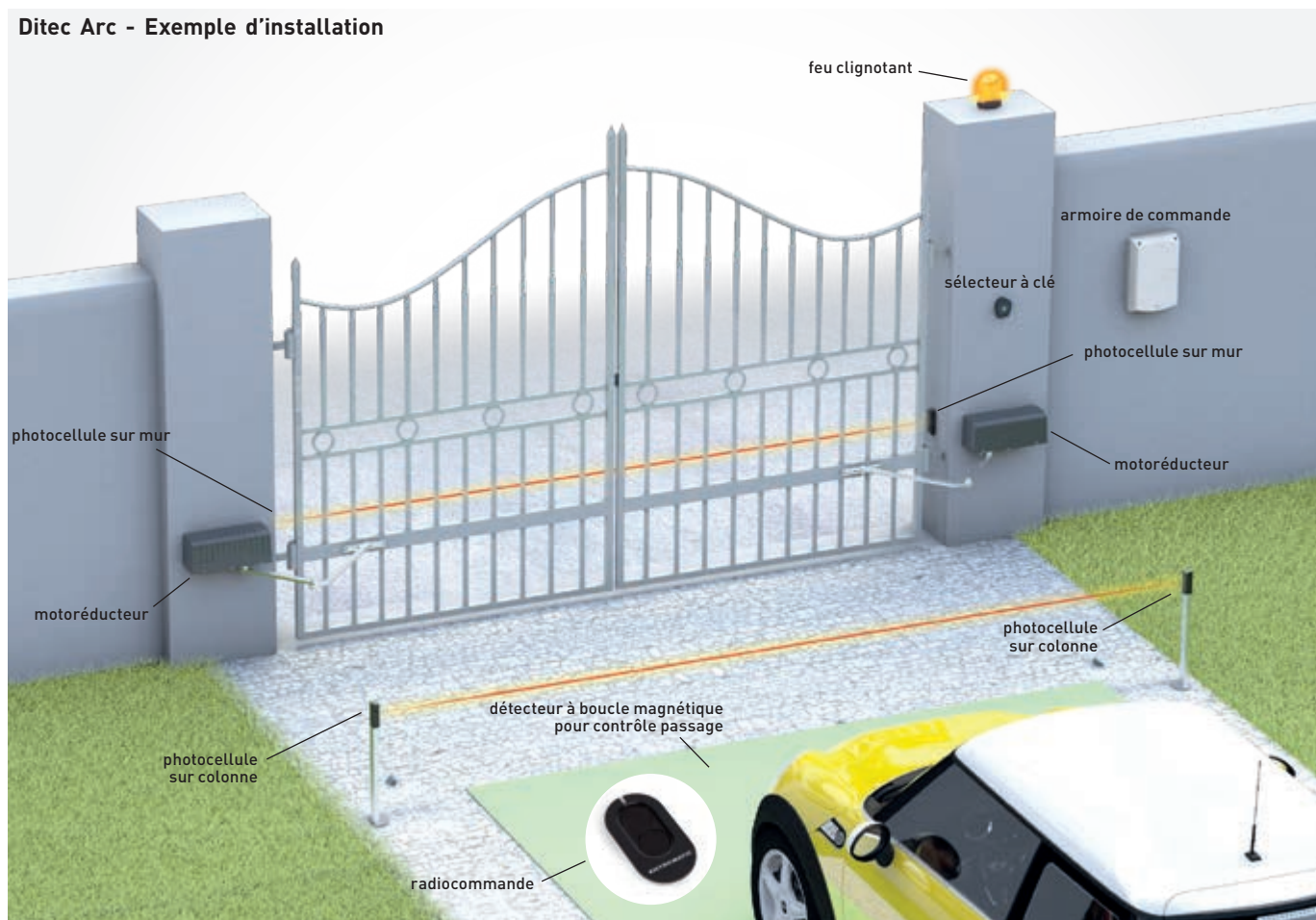


## Schémas d'utilisation



# Exemple d'installation et caractéristiques techniques

Ditec Arc - Exemple d'installation



## Caractéristiques techniques

Description	Arc BH	Arc 1BH
Actionneur électromécanique	irréversible pour vantail jusqu'à 2,5 m	irréversible pour vantail jusqu'à 5 m
Gestion de la course	fin de course rotative (en option)	fin de course rotative (en option)
Charge maximale	200 kg x 2 m 150 kg x 2,5 m	500 kg x 3 m 250 kg x 5 m
Classe d'usage	4 - intensif	4 - intensif
Intermittence	S2 = 30 min S3 = 50 %	S2 = 30 min S3 = 50 %
Tension d'alimentation	24 V cc	24 V cc
Absorption	3 A	12 A
Couple	150 Nm	300 Nm
Temps d'ouverture	12-100 s/90°	09-50 s/90°
Ouverture maximale motoréducteur	130°	130°
Déverrouillage pour ouverture manuelle	à clé	à clé
Température de fonctionnement	-20 °C / +55 °C [-35 °C / +55 °C avec NIO activé]	-20 °C / +55 °C [-35 °C / +55 °C avec NIO activé]
Degré de protection	IP 54	IP 54
Dimensions du produit (mm)	374 x 130 x 150	374 x 130 x 150
Armoire de commande	LCU30H LCU40H	LCU40H

	Arc BH	Arc BH, Arc 1BH
<b>CARACTÉRISTIQUES TECHNIQUES</b>		
Armoire de commande	LCU30H pour 1 ou 2 moteurs 24 Vcc avec radio intégrée	LCU40H pour 1 ou 2 moteurs 24 Vcc avec radio intégrée
Module récepteur interchangeable 433 MHz/868 MHz	■	■
Nombre de moteurs	1 ou 2	1 ou 2
Tension d'alimentation de secteur	230 V - 50/60 Hz	230 V - 50/60 Hz
Tension d'alimentation moteur	24 Vcc / 2 x 6 A	24 Vcc / 2 x 12 A
Tension d'alimentation accessoires	24 Vcc / 0,3 A (0,5 A crête)	24 Vcc / 0,5 A
Température de fonctionnement	-20 °C + 55 °C en conditions standard / -35 °C +55 °C avec NIO activé	-20 °C + 55 °C en conditions standard / -35 °C +55 °C avec NIO activé
Degré de protection de l'armoire de commande	IP55	IP55
Dimensions de l'armoire de commande (mm)	187 x 261 x 105	238 x 357 x 120
<b>ENTRÉES</b>		
Commande d'ouverture	Partagée avec commande pas à pas, à sélectionner sur l'afficheur	■
Commande d'ouverture partielle	■	■
Commande de fermeture	Partagé avec sécurité d'arrêt, à sélectionner sur l'afficheur	■
Commande d'arrêt	■ via radio ou partagée avec commande d'ouverture partielle, à sélectionner sur l'afficheur	■
Commande pas à pas	■	■
Commande à action maintenue	■ à sélectionner sur l'afficheur	■
<b>SORTIES</b>		
Feu clignotant	24 V cc	24 V cc
Serrure électrique	12 Vcc / 15 W	12 Vcc / 15 W
Voyant portail ouvert (ON/OFF)	■ partagé avec serrure électrique ou feu clignotant	■
Voyant portail ouvert avec clignotement proportionnel	■ partagé avec serrure électrique ou feu clignotant	■
Éclairage intérieur	■ partagé avec serrure électrique ou feu clignotant	■ partagé avec serrure électrique ou feu clignotant
<b>FONCTIONS PROGRAMMABLES</b>		
Réglage de la force	Électronique	Électronique
Réglage de la vitesse	■	■
Rampe d'accélération/de décélération (Soft Start / Soft Stop)	Réglable	Réglable
Freinage/Ralentissement	Réglable	Réglable
Espace d'approche en butée	Réglable	Réglable
Temps de manœuvre	Réglable	Réglable
Temps de fermeture automatique	Réglable	Réglable
Journal de données intégré (compteurs et chronologie des dernières alarmes)	■ visualisable sur afficheur	■ visualisable sur afficheur et sur ordinateur avec logiciel Amigo
Journal de données étendu sur microSD (enregistrement approfondi de chaque événement)		■ visualisable sur ordinateur avec logiciel Amigo
Actualisation FW	■ via DMCS et logiciel Amigo	■ avec micro USB et logiciel Amigo ou bien MicroSD
<b>FONCTIONS DE SÉCURITÉ ET PROTECTION</b>		
Sécurité d'arrêt (arrêt d'urgence)	■	■
Sécurité à la fermeture (inversion)	■	■
Fonction safety test (pour dispositifs de sécurité autocontrôlés)	■	■
ODS - Détection d'obstacles (provoque l'arrêt ou l'inversion de la manœuvre si un obstacle est identifié)	■	■
NIO - Système antigel	■	■
<b>ACCESSOIRES EN OPTION</b>		
Batteries	■ avec SBU	■ avec SBU
Pré-adaptation batteries intégrées dans l'armoire		■
Fonctionnement à énergie solaire en modalité autonome	■ avec SBU	■ avec SBU
Fonctionnement à énergie solaire en modalité hybride		■ avec SBU
Bourellet de sécurité avec résistance de 8,2 kΩ	■ avec accessoire	■ avec accessoire
Détecteur à boucle magnétique	■ avec LAB9	■ avec LAB9



### Entrematic Italy S.p.A.

Largo U. Boccioni, 1 • 21040 Origgio (VA) • Italie

Tél. +39 02 963911 • Fax : +39 02 9650314

ditec@entrematic.com

www.ditecentrematic.com • www.entrematic.com

Présente dans les pays suivants : France, Allemagne, Espagne, Turquie, et Canada.

Pour connaître nos adresses et nos contacts, visitez notre site web [www.ditecentrematic.com](http://www.ditecentrematic.com)

